



ORDENANÇA MUNICIPAL SOBRE INTEGRACIÓ DE CAPTADORS D'ENERGIA SOLAR AL TERME MUNICIPAL DE GIRONELLA

Article 1.- Objecte i àmbit d'aplicació

L'objecte d'aquesta ordenança és regular els elements de captació d'energia solar, tant tèrmica com fotovoltaica, que s'instal·lin al terme municipal de Gironella, amb un doble objectiu:

- Fomentar la instal·lació i utilització de sistemes d'energia solar en els edificis per la seva naturalesa d'energia neta i renovable, basats en l'estalvi i l'eficiència.
- Integrar arquitectònica i paisatgística aquestes instal·lacions, evitant o disminuint en el possible l'impacte visual que poguessin produir.

En aquest sentit l'ordenança contempla, bàsicament:

- Les condicions de col·locació dels captadors solars, establint diferents nivells d'integració segons la zona i característiques de l'edificació, permetent en alguns casos col·locacions d'acord amb el rendiment màxim de la instal·lació.
- La incorporació obligatòria de sistemes d'energia solar fotovoltaica en els edificis amb una demanda elèctrica elevada.

L'ordenança és d'aplicació per a la instal·lació de captadors solars per a consum energètic vinculat a l'ús de la pròpia finca, sense perjudici que, d'acord amb la legislació d'aplicació, s'autoritzi la venda dels excedents d'energia elèctrica de tecnologia fotovoltaica.

També és d'aplicació per a la instal·lació de captadors solars com a activitat econòmica en els sòls on la normativa urbanística ho permet (qualificacions de zona industrial). A més de les condicions que estableix aquesta ordenança caldrà observar les determinades al PGOU municipal.

Article 2.- Comunicació o autorització de les instal·lacions d'aprofitament d'energia solar

Amb les excepcions establertes i d'acord amb la legislació vigent, la instal·lació i remodelació de sistemes d'aprofitament d'energia solar en el sòl urbà del terme municipal no requereix llicència ni altra autorització, però sí resta subjecta a l'obligatorietat de comunicar la seva execució prèviament al seu inici.

La comunicació no faculta en cap cas per exercir actuacions en contra de la legislació urbanística i el planejament vigent.

La comunicació no dona dret a dur a terme la instal·lació quan l'interessat no ha aportat la documentació que estableix el Reglament municipal de llicències o en el cas d'informe desfavorable dels Serveis Tècnics Municipals.

La comunicació no pot substituir a la llicència d'obres prèvia quan aquesta sigui preceptiva i la normativa de rang superior. Aquesta situació es dona en instal·lacions de captadors solars en sòl no urbanitzable i en sòl urbanitzable no delimitat, i en el sòl urbà quan afecti béns catalogats.

Si la instal·lació es duu a terme de manera conjunta i relacionada amb obres que es fan al mateix emplaçament (nova construcció, rehabilitació, reforma o ampliació), es pot sol·licitar una sola llicència per a tot els treballs.

Quan correspongui segons la normativa sectorial d'aplicació, també caldrà tramitar expedient d'activitat o llicència ambiental.



Article 3.- Documentació a presentar en la comunicació o sol·licitud de llicència d'obres

A la comunicació i, quan correspongui, a la sol·licitud de la llicència d'obres per a la instal·lació i remodelació de sistemes d'aprofitament d'energia solar caldrà adjuntar-hi, a més de la que resulti preceptiva per reglament, la següent documentació:

1. Instància amb nom, NIF, adreça i telèfon del sol·licitant i del representant legal de l'empresa instal·ladora. Signada per ambdós persones.
2. Document de designació de tècnic competent que responsabilitza de la instal·lació, signat per aquest.
3. Memòria valorada de la instal·lació subscripta pel tècnic, que contindrà les dades següents:
 - a. Identificació i breu descripció de les característiques principals de l'immoble, solar o terreny on es proposi implantar la instal·lació. Si s'afecta una edificació, cal determinar-ne l'ús i les característiques de la coberta o dels espais on es situï la instal·lació amb tots els seus equips.
 - b. Compatibilitat de l'actuació amb el planejament urbanístic i sectorial, i justificació del compliment de la present Ordenança.
 - c. Descripció detallada de la instal·lació, amb la informació mínima següent:
 - Superfície de captació.
 - Càlcul de justificació del compliment dels requisits de la normativa tècnica, referits a la pròpia instal·lació.
 - Justificació de la solidesa de l'estructura de suport dels captadors i equips (tant pròpia com de l'edificació).
 - Justificació del compliment de la normativa de protecció contra incendis, especialment pel que fa a observar la sectorització de l'edifici i la condició de coberta lleugera, en cas que sigui necessari.
 - Mesures de seguretat previstes per als treballs de manteniment i reparació de la instal·lació.
 - Pressupost detallat de l'execució de la instal·lació.
 - d. Plànol de situació i emplaçament de la finca i/o edificació afectada.
 - e. Plànol acotat de planta i secció de la coberta o espai afectat, indicant dimensions dels captadors, en planta i alçada, i separacions a façanes i mitgeres.
 - f. Fotografies de l'edifici o espai afectat, en el seu estat actual.

Sense perjudici de la documentació i procediment de tramitació que estableix la legislació vigent per a l'autorització d'instal·lacions de producció d'energia solar en sòl no urbanitzable, urbanitzable no delimitat i en el cas d'intervencions en béns catalogats.

El previst en aquest article és independent dels requisits i condicions que, per a la seva construcció i posada en funcionament de la instal·lació, corresponguin en aplicació de la normativa referent a activitats i d'intervenció integral de l'administració ambiental.

Una vegada finalitzada la instal·lació s'haurà de presentar un certificat del tècnic responsable que acrediti que els treballs s'han dut a terme d'acord amb la memòria valorada o el projecte visat aprovat.

Article 4.- Requisits de la instal·lació

Els Serveis Tècnics Municipals comprovaran que la proposta presentada s'ajusti a les condicions de l'ordenança i n'instaran la seva modificació en el cas d'incompliment.

Els elements de la instal·lació hauran de complir les següents condicions:



4.1 Instal·lació de captadors

A fi d'assolir la màxima eficiència en la captació de l'energia solar, cal que el subsistema de captació estigui orientat al sud (azimut zero) i que la inclinació respecte a l'horitzontal sigui la mateixa que la latitud geogràfica del municipi. Amb tot, aquesta disposició òptima dels captadors solars només es podrà autoritzar quan no suposin un impacte visual negatiu d'acord amb l'establert per aquesta ordenança,

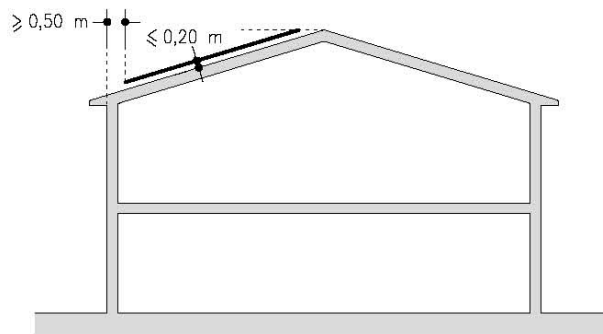
Per tal de regular la integració dels captadors solars es diferencien tres situacions o nivells (A, B i C), sense menystenir les solucions singulars que l'Ajuntament consideri com a tals i per a les quals es determinaran uns requisits d'instal·lació específics en atenció a les seves particularitats arquitectòniques.

Als apartats següents s'estableixen condicions per la col·locació de captadors solars. Les separacions mínimes que es determinen són aplicables tant per les plaques de captació com per qualsevol altre element de la instal·lació (passeres, suports, etc).

A) INTEGRACIÓ EN SÒL URBÀ: NIVELL A

Es distingeixen quatre casos segons la situació dels captadors: en coberta inclinada (teulat o altre tipus), en coberta plana, en façana i en terreny no edificat.

1. En **coberta inclinada**, els captadors solars estaran integrats i recolzats a la coberta, coincidint amb l'angle d'inclinació del captador amb el del pla de la coberta. Igualment, els captadors tindran la mateixa orientació. Aquests es poden separar del pla inclinat de coberta un màxim de 0,20 m i es situaran separats com a mínim 0,50 m dels plans de façana i 0,50 m de les mitgeres. No podran sobrepassar el gàlib superior format per la línia horitzontal del carener. Segon s'indica a la secció tipus coberta inclinada:



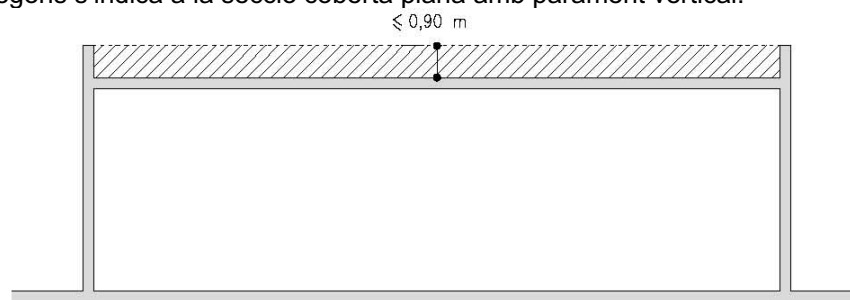
Nivell A.1 Secció tipus coberta inclinada

Als efectes esmentats, es consideren cobertes inclinades les teulades i les cobertes d'altres materials amb un pendent superior al 5%

2. En **coberta plana** es permet la col·locació de captadors en les dues situacions següents:

- a. Amb una alçada màxima de 0,90 m sobre el nivell de la coberta sempre que es construeixi o existeixi un parament vertical sobre les façanes, d'alçada no inferior a la dels captadors.

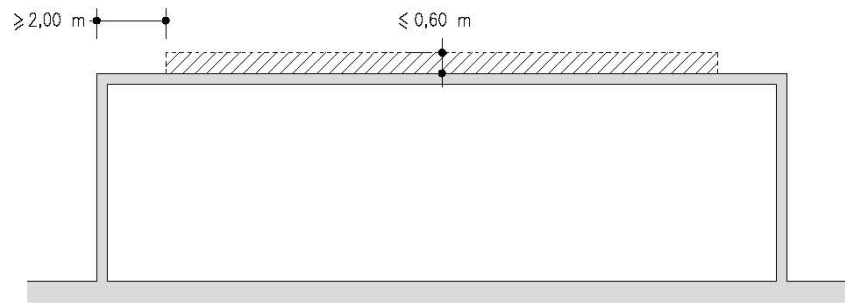
Es separaran, com a mínim, 0,50 m de les parets mitgeres quan aquestes no es rematin amb un parament vertical d'alçada igual o superior a la dels captadors. Segon s'indica a la secció coberta plana amb parament vertical:



Nivell A.2a Secció tipus coberta plana amb parament vertical



- b. Amb una alçada màxima de 0,60 m sobre el nivell de la coberta si no es disposa d'un parament vertical sobre les façanes d'alçada no inferior a la dels captadors, i sempre que es col·loquin els captadors amb una separació mínima de 2,00 m de les façanes i 1,00 m de les mitgeres. Segons s'indica a la secció coberta plana sense parament vertical:



Nivell A.2b Secció tipus coberta plana sense vertical

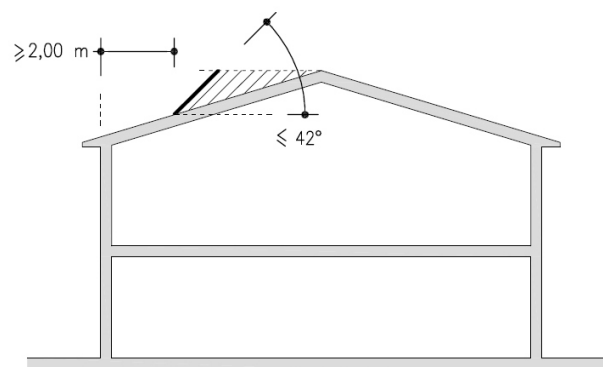
3. En **façana**, sempre que no ho prohibeixi la normativa urbanística d'aplicació, es permeten solucions arquitectònicament integrades de captadors solars situats en els plans de façana de l'edifici, excepte en planta baixa de façana a espai públic, sense que sobresurtin més de 0,10 m. La proposta ha d'estar justificada en base a l'harmonització amb la composició de la façana, la resta de l'edificació, i el seu entorn.
4. En **terreny no edificat**: En sòl urbà, els captadors solars que es situïn en l'espai no edificat no podran superar l'alçada d'1,80 m respecte la rasant del terreny i s'hauran de separar com a mínim a 1,00 m dels límits de parcel·la. No es permet situar-los en patis davanters sense tanques que en privin les vistes. En patis posteriors d'illa, la superfície màxima d'ocupació dels captadors solars és del 30%, podent-se limitar en aquells casos que el pati hagi de tenir caràcter enjardinat segons les determinacions del PGO.

B) INTEGRACIÓ EN SÒL URBÀ: NIVELL B

Es distingeixen tres casos: en coberta inclinada, en coberta plana, en façana i en terreny no edificat.

1. En **coberta inclinada** s'exigeix que l'orientació dels captadors coincideixi amb la de la coberta on es recolza. Un dels extrems del plafó s'ha de recolzar sobre el pla inclinat de la coberta i no pot sobrepassar el gàlib superior format per la línia horitzontal del carener de la coberta de l'edifici on s'ubiqui (no de la que permet el planejament com a màxim). En edificis d'alçada mínima de planta baixa i una planta pis, en els vessants de coberta que no tinguin vistes a espai públic, la inclinació dels col·lectors respecte l'horitzontal serà d'un màxim de 42°, i es situaran separats com a mínim 2,00 m del pla de cada façana i 0,50 m de les mitgeres.

La inclinació dels captadors a 42° es permet en els casos esmentats a fi d'assolir la màxima eficiència en la captació de l'energia solar, tenint en compte que la situació òptima de les plaques correspon a una orientació al sud (azimut zero), amb una inclinació respecte a l'horitzontal coincident amb la latitud geogràfica de Gironella. Segons s'indica a la secció coberta inclinada:

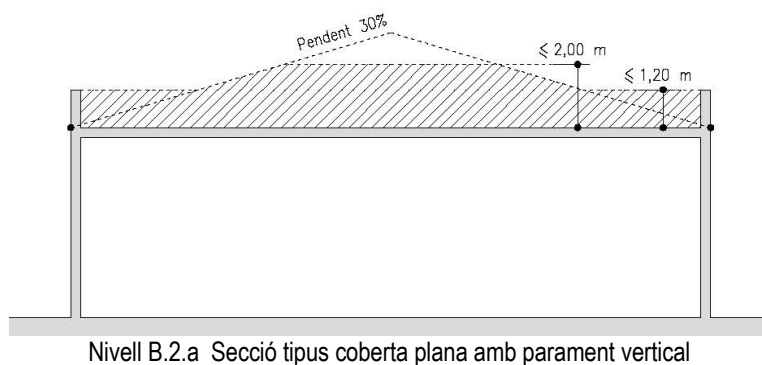


Nivell B.1 Secció tipus coberta inclinada



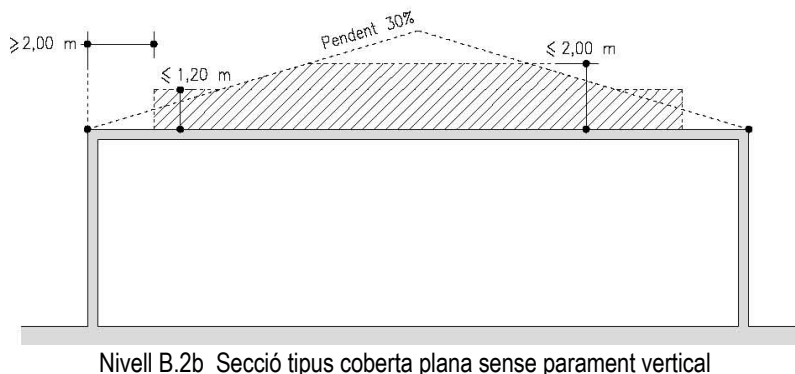
2. En **coberta plana**, es permeten la col·locació de captadors en les dues situacions següents:

- a. Dins l'envolvent o paraments verticals de remat de façana, que hauran d'ocultar la instal·lació. No podran sobrepassar el gàlib superior format per una línia horitzontal situada a 1,20 m respecte els nivells de la coberta, excepte si es situen dins l'envoltant determinada per la intersecció de dues línies amb un 30% de pendent respecte la intersecció del pla superior de coberta i els plans de façana. En aquest darrer cas, l'alçada màxima dels captadors és de 2,00 m. Segons s'indica gràficament a la secció tipus coberta plana amb parament vertical:



En tots els casos els captadors es situaran amb una separació mínima a les mitgeres de 0,50 m

- b. Si no es disposa d'un parament vertical sobre les façanes d'alçada no inferior a la dels captadors, es permet la seva col·locació amb una alçada màxima de 1,20 m sobre el nivell de la coberta i també dins l'envoltant determinada per la intersecció de dues línies amb un 30% de pendent respecte la intersecció del pla superior de coberta i els plans de façana. En aquest cas els captadors es situaran amb una separació mínima de 2,00 m de les façanes i 1,00 m de les mitgeres. Segons s'indica a la secció tipus coberta plana sense parament vertical:



3. En **terreny no edificat**: En sòl urbà, els captadors solars que es situïn en l'espai no edificat no podran superar l'alçada de 2,00 m respecte la rasant del terreny i s'hauran de separar com a mínim a 1,00 m dels límits de parcel·la. No es permet situar-los en patis davanters sense tanques que en privin les vistes. En patis posteriors d'illa, la superfície màxima d'ocupació dels captadors solars és del 50%, podent-se limitar en aquells casos que el pati hagi de tenir caràcter enjardinat segons les determinacions del Planejament urbanístic.

C) INTEGRACIÓ EN SÒL NO URBANITZABLE: NIVELL C

- En **coberta inclinada**, els captadors solars estaran integrats i recolzats a la coberta, coincidint amb l'angle d'inclinació del captador amb el del pla de la coberta. Igualment, els captadors tindran la mateixa orientació. Aquests es poden separar del pla inclinat de coberta un màxim de 0,20 m i es situaran separats com a mínim 1,00 m dels plans de façana i 1,00 m del carener de coberta.



- En **cobertes planes** o terrasses no es permet la instal·lació de captadors solars si no resten completament ocults.
- En **terreny no edificat** es permet la seva instal·lació, amb una alçada màxima d'1,50 m sempre que el seu emplaçament i dimensions del conjunt de la instal·lació en minimitzi l'impacte sobre l'entorn rural i natural d'acord amb els criteris que estableix el PGO.

4.2 Àmbits d'ubicació dels captadors en funció dels diferents nivells d'integració

Els captadors de nivell A, s'admeten en totes les zones edificables del sòl urbà.

En els edificis inclosos en el Catàleg de béns protegits del PGO, només es permet la col·locació de captadors solars quan no afectin la qualitat arquitectònica i el valor patrimonial de l'edificació o elements protegits.

Els captadors de nivell B, NO s'admeten en les zones del sòl urbà següents:

1. Nucli antic (clau 1)
2. Eixample suburbà (claus 2A, 2B i 2C)
3. Eixample urbà (clau 3)
4. Cases en filera (clau 6)
5. Edificació auxiliar continua (clau 9)
6. Volumetria específica (clau 11)
7. Volumetria específica Colònia Viladomiu (clau 12)

Tampoc es permetran els captadors de nivell 2 en sòl qualificat d'equipament públic o privat situat en el nucli antic determinat pel PGO que delimita les zones esmentades.

4.3 Instal·lació de canonades i altres canalitzacions

Queda prohibit de manera expressa, traçar les canonades per a l'aigua freda i calenta dels sistemes de producció per les façanes principals, per patis d'illa i per terrats, excepte, en aquest darrer cas, en trams horitzontals fins a assolir els muntants verticals, llevat que s'acompanyi el projecte, de manera detallada, de solucions constructives que garanteixin la integració adequada en l'estètica de l'edifici així com el pintat de les conduccions amb els colors similars al pintat de les façanes.

Quan les canonades discorren per exteriors, els seus aïllaments tèrmics hauran de disposar d'una protecció eficaç i certificada contra els efectes meteorològics i la radiació solar.

Els aïllaments tèrmics de les canonades han de complir amb l'establert en el Reglament d'Instal·lacions Tèrmiques en els Edificis (RITE), i en concret a l'IT 1.2.4.2, o a la norma que la modifiqui o la substitueixi.

4.4 Instal·lació d'acumuladors, bombes i altres elements de les instal·lacions

El dipòsit d'acumulació, els vasos d'expansió, les bombes, els bescanviadors i elements de control es situaran en espai o local tècnic que ha de formar part de l'edifici. Per tant, no s'admeten captadors amb dipòsit integrat.

Les dimensions dels espais per ubicar-hi aquests elements de la instal·lació descrits, han de permetre'n la substitució per envelliment o avaries sense haver desmuntar innecessàriament altres elements o haver de practicar obra civil. L'accés a aquest espai s'ha de poder fer des d'una zona comunitària de l'edifici.

Els conductes es situaran per l'interior de l'edifici, sota els captadors, o en cas de ser necessari un tram exterior, aquest serà el mínim imprescindible i s'alinejarà amb els elements arquitectònics característics de l'edifici, amb acabat i cromatisme integrat.

4.5 Dissipació tèrmica del sistema

Amb independència dels perfils de demanda i producció solar i els excedents energètics que puguin existir, tota instal·lació solar tèrmica ha de disposar d'un sistema de dissipació de la calor generada pels captadors solars, ja sigui per la baixa o nul·la demanda o per problemes tècnics de la instal·lació, tal com errades en el subministrament elèctric, mal funcionament de

les bombes, controls, etc.

4.6 Sistema de regulació i control

Totes les instal·lacions que s'executin en compliment d'aquesta ordenança han de disposar dels aparells adequats de mesura i control (temperatures, cabals, pressió), que permetin comprovar el funcionament normal del sistema. La regulació de la instal·lació s'ha de fer per control diferencial de temperatures.

En els habitatges s'hi ha d'instal·lar obligatòriament un aparell de mesura de la temperatura de l'aigua calenta escalfada amb energia solar, a fi que l'usuari tingui informació sobre l'aportació d'energia solar a l'habitatge i pugui adequar els seus hàbits de consum d'aigua calenta als moments de màxima aportació solar.

4.7 Mesures de seguretat a les instal·lacions d'energia solar

L'accés als elements de la instal·lació solar, ubicats a les cobertes dels edificis, ha de permetre les tasques d'inspecció i manteniment de manera segura per part del personal tècnic. Els elements tècnics de seguretat han de formar part de l'edifici de manera permanent. Els elements tècnics mínims de seguretat són:

- Escales amb protecció, per accedir als equips.
- Línia de vida en la zona dels equips.
- En cas d'instal·lacions amb cobertes inclinades de gran envergadura, s'ha de disposar de passeres en la zona dels equips.

4.8 Requisits dels sistemes

A part de les consideracions tècniques contemplades en la present ordenança, en tots els casos s'haurà de complir el Reglament d'Instal·lacions tèrmiques en els edificis (RITE) o a la norma que la modifiqui o la substitueixi i les disposicions legals vigents, en especial aquelles que fan referència a la prevenció i el control de la legionel·losi.

Article 5.- Sistemes d'energia solar fotovoltaica als edificis

Es regula amb el que disposa aquest article la incorporació obligatòria de sistemes d'energia solar fotovoltaica en els edificis i les construccions de titularitat pública i privada situats al terme municipal de Gironella, tant per a l'ús directe de l'energia elèctrica produïda com per a la seva injecció a la xarxa elèctrica, amb intenció de fomentar la utilització d'energies renovables a l'entorn urbà.

Les condicions següents s'aplicaran sense perjudici de la normativa reguladora de les instal·lacions fotovoltaiques pròpiament dites i, en especial, no comporta modificació de la llicència ambiental o els tràmits de comunicació prèvia que siguin necessaris per a la seva posada en funcionament d'acord amb el previst a la legislació d'intervenció integral de l'administració ambiental, o a la norma que la modifiqui o la substitueixi.

5.1 Àmbit d'aplicació

Les determinacions d'aquest article afecten i seran aplicables en els supòsits en els quals concorrin conjuntament les següents circumstàncies:

- a. En relació amb l'edificació, es produeixi una de les següents situacions:
 1. Realització de noves edificacions o construccions.
 2. Rehabilitació dels edificis o construccions existents. Es considerarà rehabilitació o reforma aquelles actuacions que, requerint llicència d'obres majors i projecte d'obres segons la legislació vigent.
 3. Canvi dels usos característics de l'edifici.
- b. Que l'ús de l'edificació es correspongui amb algun dels previstos al punt 5.3 d'aquest article.



5.2 Exempcions

No obstant el previst en l'article anterior, es podrà eximir totalment o parcialment del compliment de les disposicions d'aquest capítol aquells edificis on concorri una qualsevol de les següents circumstàncies:

- a. Edificacions que no comptin amb suficient accés al sol per barreres externes, sempre que s'hagi fet el projecte d'obres o rehabilitació de manera que s'aprofiti al màxim l'accés permès pel planejament vigent i segons les condicions establertes pel Codi Tècnic de l'edificació. L'obligació d'aprofitament òptim no implicarà obligació d'esgotar l'edificabilitat permesa en cada cas.
- b. Edificacions preexistents quan existeixin greus limitacions arquitectòniques derivades de la configuració prèvia o de la necessitat de preservar elements arquitectònics o artístics.
- c. Que no sigui possible disposar de superfície suficient per a la instal·lació dels sistemes d'energia fotovoltaica.
- d. Els edificis de nova construcció només podran quedar exempts, totalment o parcialment, de l'obligació prevista quan s'acrediti suficientment la impossibilitat tècnica o urbanística de preveure en el projecte superfícies aptes per a la captació solar de dimensions suficients.
- e. Edificacions sotmeses a l'obligació de disposar de sistemes de captació d'energia solar tèrmica. Aquest supòsit donarà lloc a exempció total d'aquest capítol en aquells casos en que les instal·lacions de captació d'energia solar tèrmica ocupin la coberta de l'edificació de manera que no quedi lliure una superfície mínima de 20 m² per a la instal·lació de sistemes d'energia solar fotovoltaica.

L'exempció s'atorgarà, si s'escau, de manera parcial determinant la potencia mínima que cal instal·lar, que l'edificació ha d'assumir. L'exempció parcial implicarà la reducció de la potencia mínima obligatòria fins a un valor que pugui ser assumit segons la dimensió de l'edificació, ates el percentatge d'ocupació possible i la seva disponibilitat d'asseïllament particular. Quan la potencia màxima que sigui possible instal·lar no arribi a 2 kWp s'atorgarà l'exempció total.

5.3 Usos afectats

Queden subjectes a l'establert a l'article 5 d'aquesta ordenança les construccions que estiguin destinades, en mes d'un 80% de la seva superfície, a un o diversos dels usos següents:

- a. Residències (ús residencial especial i hotelier segons PGO): superior a 2.000 m².
- b. Comercial, allotjament o qualsevol altre servei obert al públic no inclòs en altres epígrafs d'aquest article: superior a 2.000 m².
- c. Oficines: superior a 1.000 m².
- d. Industrial i/o magatzems: superior a 1.500 m².
- e. Aparcaments: superior a 2.000 m². A aquests efectes:
 - Es consideraran associades a l'activitat d'aparcament les superfícies destinades a prestar el servei d'aparcament al públic en règim de tarifa horària, pupil·latge o ús gratuït.
 - Els aparcaments d'ús privat quan ocupin mes del 80% de la superfície de l'edifici on es trobin.
 - Els aparcament d'ús privat que no ocupin mes del 80% de la superfície de l'edifici s'afectaran proporcionalment als diferents usos que tingui l'edifici.
- f. Edificis destinats a centres d'ensenyament: superior a 1.500 m².
- g. Centres sanitaris: superior a 2.000 m².
- h. Centres esportius: superior a 2.000 m².
- i. Instal·lacions i edificis ocupats per les administracions públiques, en qualsevol de les fórmules de gestió, destinats a qualsevol ús: superior a 1.500 m².
- j. Centres cívics i edificis d'ús associatiu: superior a 1.000 m².



Als efectes de determinació dels usos d'una construcció, quan cap dels usos individualment considerat ocupi la superfície abans indicada per a cada ús, l'edificació se subjectarà igualment a les disposicions d'aquest capítol quan la suma de les superfícies ocupades per usos contemplats en d'aquest article assoleixi la dimensió exigida a qualsevol dels usos existents.

Totes les referències mètriques s'entendran sempre respecte a la superfície construïda.

Quedaran igualment afectats els espais comuns de l'edifici de manera proporcional als diferents usos existents.

5.4 Requisits formals a incorporar als projectes per sol·licitar llicències

En la tramitació de la llicència d'obres majors, tots els projectes d'obres de rehabilitació o construcció d'edificacions destinades als usos previstos al punt 5.3 d'aquest article hauran d'incorporar un estudi d'aplicabilitat de les disposicions d'aquestes ordenances i del seu article 5 en particular, subscrit per un tècnic competent.

En cas de sol·licitud d'exempció total o parcial, l'estudi d'aplicabilitat consistirà en un informe emes per un tècnic competent que acrediti i justifiqui suficientment el motiu d'exempció al·legat així com el grau d'exempció que se sol·licita, indicant, en el seu cas, la potència màxima que es considera que podrà tenir la instal·lació.

En la tramitació de l'autorització o llicència ambiental, llicència d'obertura d'establiment, comunicació prèvia d'inici d'activitat o llicència de canvi d'ús, caldrà aportar estudi d'aplicabilitat esmentat quan no s'hagi presentat en el tràmit d'un expedient de llicència o comunicació prèvia.

Article 6.- Obligacions del titular

El titular de l'activitat, el propietari individual i/o la comunitat de propietaris que estiguin dotats de sistemes de captació i utilització d'energia solar tèrmica per a la producció d'aigua calenta o energia solar fotovoltaica, estan obligats a la seva utilització i a fer o contractar les operacions de manteniment i les reparacions que calgui, per mantenir la instal·lació en perfecte estat de funcionament i eficiència, de manera que el sistema funcioni adequadament d'acord amb les prestacions definides al projecte i les instruccions d'ús i manteniment escaients.

Article 7.- Inspecció

Els serveis municipals tenen plena potestat d'inspecció en relació amb les instal·lacions dels edificis a fi i efecte de comprovar el compliment de les previsions d'aquesta ordenança. Les inspeccions podran ser realitzades per entitats d'inspecció i control acreditades a aquest efecte per l'Ajuntament de Gironella.

Article 8.- Mesures cautelars, requeriments, ordres d'execució i multa coercitiva

Si es comprova l'existència d'anomalies quant a les instal·lacions i el seu manteniment, els serveis municipals corresponents practican els requeriments corresponents i, en el seu cas, les ordres d'execució que escaiguin per tal d'assegurar el compliment de les disposicions establertes en aquesta Ordenança.

L'alcalde/essa o el/la regidor/a delegat/da són competents per ordenar la suspensió de les instal·lacions de captadors solars fotovoltaics que es realitzin incomplint aquesta ordenança, així com ordenar la retirada dels materials o de la maquinària utilitzada, a càrrec del/de la promotor/a o el/la propietari/ària.

L'ordre de suspensió anirà precedida en tot cas d'un requeriment a la persona responsable de les obres, en el qual es concedirà un termini per tal que es doni compliment a les obligacions derivades de l'ordenança.

Per tal d'assegurar el compliment dels requeriments i de les ordres d'execució es podran imposar multes coercitives en una quantia no superior al 20% del cost estimatiu de les obres a executar o de la sanció que correspon.



Article 9.- Infraccions

Són infraccions al règim establert en aquesta ordenança les previstes a la legislació general sobre habitatge, medi ambient i urbanisme, en particular, les següents:

Constitueix infracció molt greu:

- L'incompliment reiterat dels requeriments i de les ordres d'execució dictats per assegurar el compliment de l'ordenança.

Constitueix infracció greus:

- La instal·lació de captadors solars incomplint els requeriments tècnics previstos en aquesta ordenança.
- L'incompliment dels requeriments i de les ordres d'execució dictats per assegurar el compliment de l'ordenança.

Constitueix infracció lleu:

- La instal·lació de captadors solars sense haver-ho comunicat prèviament o, quan sigui preceptiu, haver obtingut llicència d'obres.

Article 10.- Sancions

1. Les sancions que corresponen per infraccions al règim d'aquesta ordenança són les següents:

- Per infraccions lleus, multa que va de 100,00 EUR fins a 300,00 EUR
- Per infraccions greus, multa que va de 301,00 EUR fins a 3.000,00 EUR
- Per infraccions molt greus, multa que va de 3.001,00 EUR fins a 6.000,00 EUR

Article 11.- Procediment sancionador

El procediment sancionador serà el que estableix el Decret 278/1993, de 9 de novembre, previst per les actuacions de l'Administració de la Generalitat, que permet aplicar, quan correspongui, un procediment abreujat en l'àmbit sancionador.

Les circumstàncies de qualificació de les infraccions i les mesures complementàries a les sancions són les que s'estableixen a la legislació sobre habitatge de Catalunya.

Article 12.- Bonificacions

Mitjançant Ordenances Fiscals s'establiran bonificacions en l'impost sobre construccions, instal·lacions i obres aplicables en els expedients de comunicació d'obres i de llicència on es prevegi la instal·lació d'elements de captació d'energia solar, tant tèrmica com fotovoltaica. La bonificació s'aplicarà sobre la base imposable de l'impost constituïda pel cost real de la instal·lació.

Disposició transitòria primera

No estaran subjectes al compliment d'aquesta ordenança les instal·lacions de captadors solars fotovoltaics que es trobin en fase d'execució quan aquesta entri en vigor, sempre i quan disposin de les preceptives llicències municipals.

Disposició transitòria segona

No estaran subjectes al compliment d'aquesta ordenança les instal·lacions de captadors solars no iniciades o en fase d'execució quan aquesta entri en vigor, sempre i quan disposin de les preceptives llicències municipals atorgades amb anterioritat a l'entrada en vigor de l'ordenança.

Disposició final

Aquesta ordenança entrarà en vigor a partir de l'endemà de la seva publicació en el Butlletí Oficial de la Província i romandrà vigent fins que se n'aprovi la seva modificació o derogació.

Gironella, setembre 2020



AJUNTAMENT DE
GIRONELLA